

## Стеллаж аккумуляторный СА-40-120 (МК)



Торговая марка: Парус электро

Артикул: АПСМ.301444.021

Модель: СА-40-120 (МК)

- Компактный стеллаж для размещения 40 штук аккумуляторных батарей емкостью до 120 Ач
- Отдельная секция для автоматов и прокладки кабеля
- Объединение стеллажей в группы
- Быстросъемные панели

### Технические преимущества

- Компактная конструкция с возможностью объединения стеллажей в группы
- Возможность размещения 40 штук АКБ емкостью до 120 Ач
- Отдельная секция на широкой стороне стеллажа для установки защитного автомата или блока предохранителей от 160 А до 630 А
- Оптимизация прокладки кабелей в отдельной секции, в том числе для установки на фальшпол
- Усиленные полки для аккумуляторов с нагрузкой до 150 кг
- Интеграция объединительного батарейного щита (ШБО) в стеллажи
- Поставка с монтажными комплектами перемычек АКБ (опционально в зависимости от моделей АКБ)

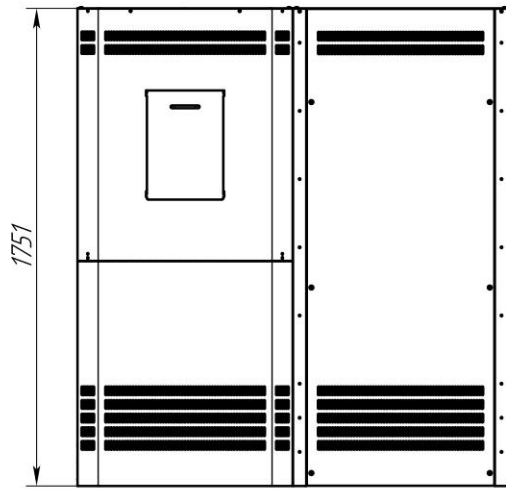
### Эксплуатационные преимущества

- Быстросъемные панели для удобства эксплуатации
- Увеличенное межполочное расстояние 340 мм упрощает обслуживание АКБ
- Возможность верхнего и нижнего подвода кабелей
- Доступны ножки для напольной установки (опционально)

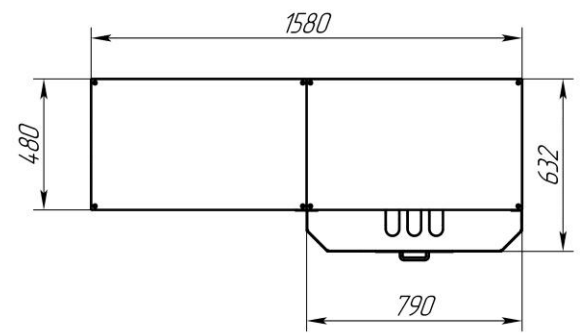
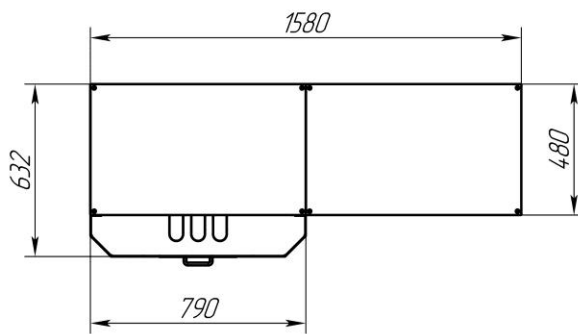
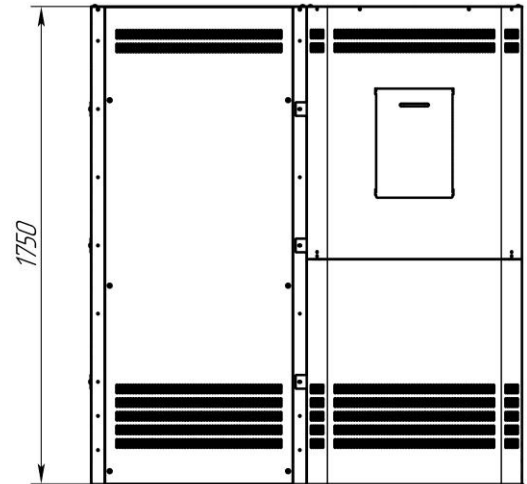
<b>Модель стеллажа</b>	<b>СА-40-120 (МК)</b>
<b>Количество аккумуляторов</b>	До 40 штук
<b>Устанавливаемые аккумуляторы</b>	До 120 Ач
<b>Срок службы</b>	Не менее 10 лет
<b>Комплектация</b>	Соединительные кабели и перемычки, автоматический выключатель или блок предохранителей от 160 А до 630 А (опционально)
<b>Гарантия</b>	24 месяца
<b>Технические характеристики</b>	
<b>Материал</b>	Каркас: сталь 2 мм Полки: сталь 3 мм Стенки: сталь 1 мм
<b>Внешнее покрытие</b>	Покраска, цвет черный
<b>Рабочая температура окружающей среды</b>	0°C ... +40°C
<b>Относительная влажность</b>	100% при +25°C
<b>Физические характеристики</b>	
<b>Габаритные размеры стеллажа (Ш*Г*В), мм</b>	790x1120x1750 или 1580x640x1750
<b>Количество полок для АКБ</b>	2*5
<b>Вес нетто, кг</b>	210
<b>Рабочие размеры полки (Ш*Г), мм</b>	730x420
<b>Межполочное расстояние, мм</b>	340
<b>Полезное межполочное расстояние, мм</b>	317
<b>Максимальная нагрузка на полку, кг</b>	150

## Варианты сборки стеллажа для аккумуляторов СА-40-120 (МК)

Вариант 1

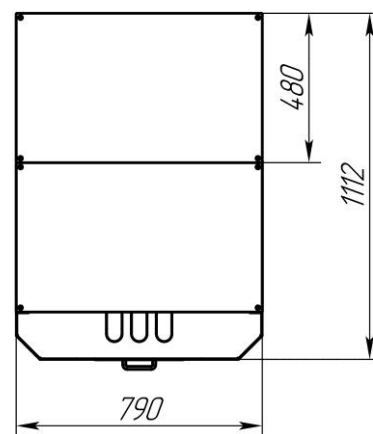
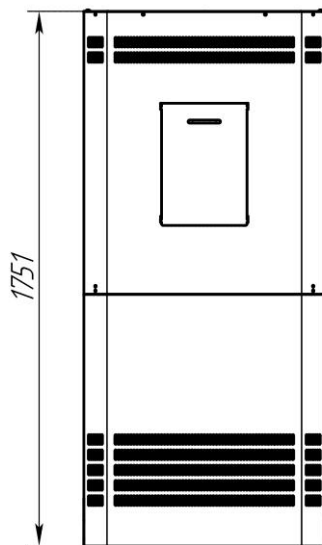


Вариант 2



Сборка стеллажа СА-40-120 (МК) с соединением секций по узкой стороне

Вариант 3 (АПСМ.301444.021-01)



Сборка стеллажа СА-40-120 (МК) с соединением секций по широкой стороне

## Внешний вид собранного стеллажа для аккумуляторов CA-40-120 (МК)



Сборка стеллажа CA-40-120 (МК)  
с соединением секций по узкой стороне



Сборка стеллажа CA-40-120 (МК)  
с соединением секций по широкой стороне